

AGDU029-02

Référence: H10042

135,00 € TTC



Angle échelle 2 directions 90° plat **Livré avec manchons**

- Tubes de 50 mm
- Filets de 16 mm
- Echelle de 240 mm d'entraxe entre chaque tube (290 mm extérieur)
- Assemblage par manchon à goupille conique et clavette
- Angle - 2 directions : 90°
- Utilisation : jonction horizontale ou verticale
- Encombrement maxi : 50 cm x 50 cm

Fabrication répondant aux normes ISO DIN 4113 et TÜV.

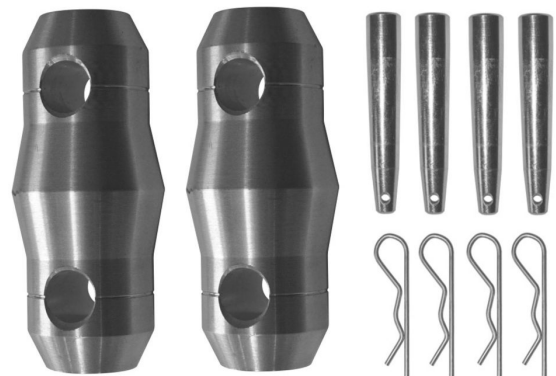
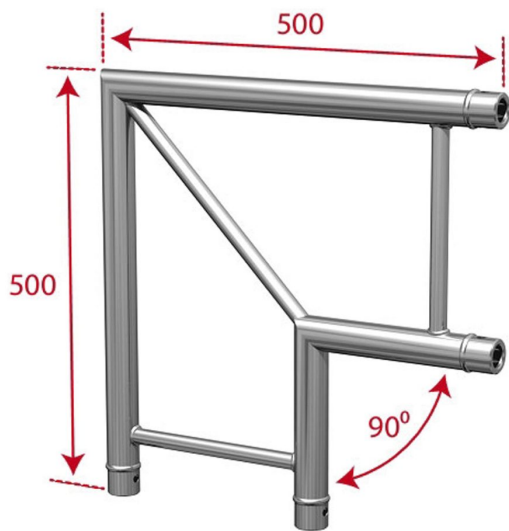
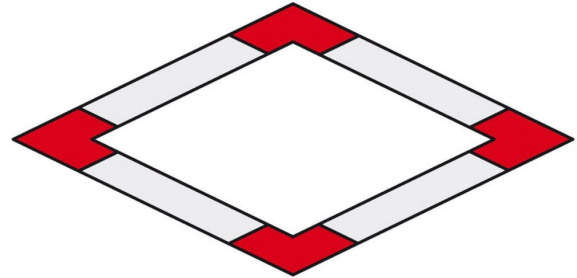
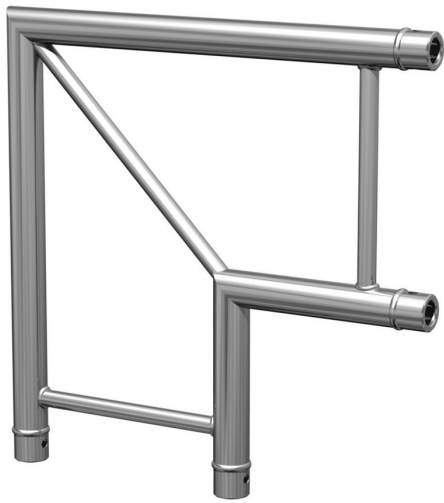
Echelle en alliage d'aluminium (EN AW 6082 T6) de 50 mm de diamètre et 2 mm d'épaisseur.

Assemblage par manchons coniques pour une utilisation en fixe ou en mobile.

Caractéristiques

Marque	ConteStage
Couleur de finition	Argent
Famille	Echelle 290
Structure	Angle

Galerie photos





 **hitmusic**
Fabrique sensorielle

www.hitmusic.eu