

## **AGDUO29-04**

Référence: H10044

**199,00 € TTC**



Angle échelle 3 directions 90° droit Assemblage par manchons coniques pour une utilisation en fixe ou en mobile. **Livré avec manchons**

- Tubes de 50 mm
- Filets de 16 mm
- Echelle de 240 mm d'entraxe entre chaque tube (290 mm extérieur)
- Assemblage par manchon à goupille conique et clavette
- Angle - 3 directions : 90°
- Utilisation : jonction horizontale ou verticale
- Encombrement maxi : 71 cm x 50 cm

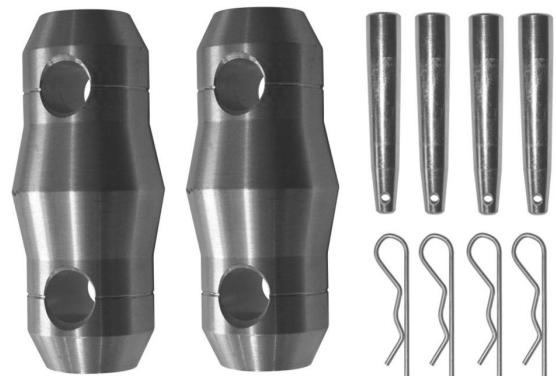
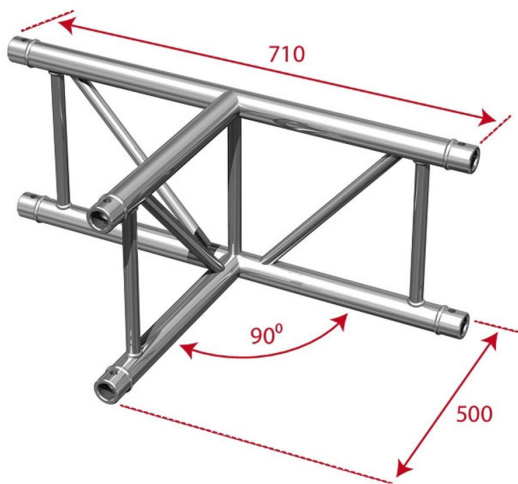
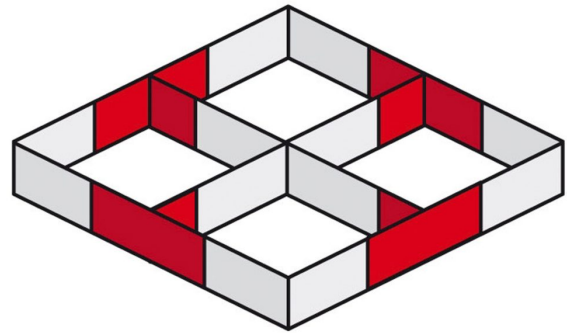
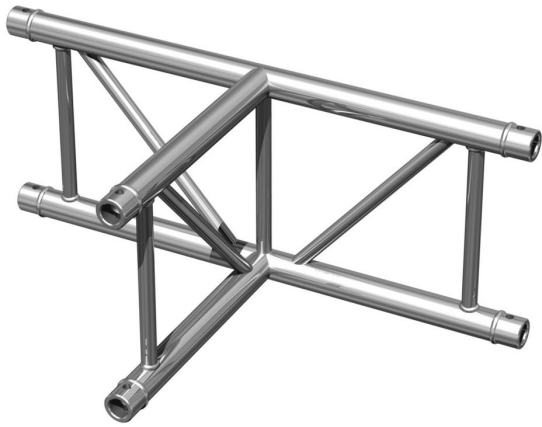
Fabrication répondant aux normes ISO DIN 4113 et TÜV.

Echelle en alliage d'aluminium (EN AW 6082 T6) de 50 mm de diamètre et 2 mm d'épaisseur.

### Caractéristiques

<b>Marque</b>	ConteStage
<b>Couleur de finition</b>	Argent
<b>Famille</b>	Echelle 290
<b>Structure</b>	Angle

Galerie photos





---

 **hitmusic**  
*Fabrique sensorielle*

[www.hitmusic.eu](http://www.hitmusic.eu)