



## **BORNEO660W**

Référence: H9911

**269,00 € TTC**



Enceinte tropicalisée 60 W 8ohms / 70-100 V - Noire • Utilisation en intérieur comme en extérieur • Design sobre et élégant, disponible en finition blanche ou noire • Système d'accroche discret avec orientation verticale et horizontale • Utilisation en basse impédance ou en ligne 100 V

- Haut-parleur à 2 voies
- Puissance de sortie RMS : 60 W
- Puissance de sortie maximale : 200 W
- Puissance de sortie : 60 W/20 W/15 W/10 W/5 W
- 8 ohms/100 V
- Tweeter : 25 mm (1")
- Boomer : 165 mm (6.5")
- Réponse en fréquence : 45 Hz - 20 kHz
- Sensibilité >89 dB
- SPL max (@1m) : 107 dB
- Dimensions extérieures (diamètre et profondeur) : 340 x 220 x 200 mm
- Poids net : 3,8 kg

### Caractéristiques

<b>Marque</b>	Audiophony PA
<b>Couleur de finition</b>	Blanc
<b>Impédance</b>	8 Ω
<b>Tension</b>	100 V
<b>Puissance</b>	5 W, 10 W, 15 W, 20 W, 60 W
<b>Indice de protection</b>	IP55
<b>SPL max (@1m)</b>	107 dB
<b>Famille</b>	BORNEO
<b>Taille du modèle</b>	6"

## Accessoires recommandés



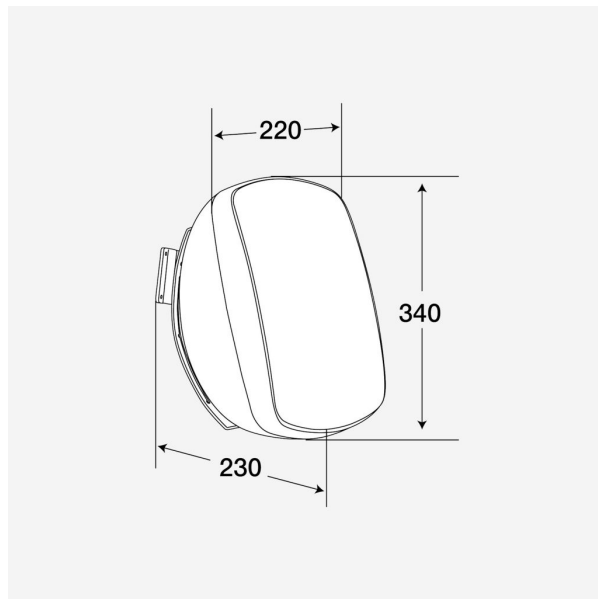
**BORNEO660B**

269,00 € TTC

Réf: H9920

---

## Galerie photos



[www.hitmusic.eu](http://www.hitmusic.eu)