



1 x 40 BEAM

BT-CHROMA 800 - 1x40 beam

Convertisseur de faisceau pour BT-CHROMA 800 : modifie le faisceau standard à 1° vertical x 40° horizontal

Référence: B05553

44,90 € TTC

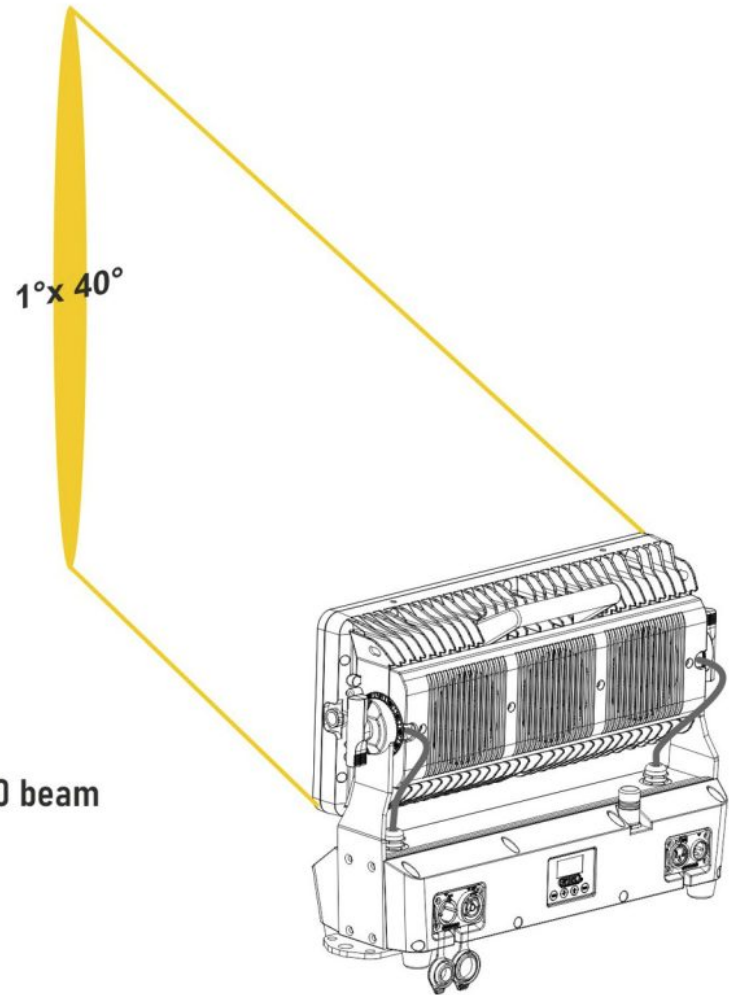


- Ce filtre optionnel pour le BT-CHROMA 800 change le faisceau standard à 1° vertical x 40° horizontal.
- Il permet de modifier facilement le faisceau du BT-CHROMA 800 afin d'éclairer les objets verticaux étroits et hauts tels que les colonnes, les arbres, les statues, ...
- D'autres ouvertures de faisceau sont également disponibles, voir les produits associés.
- Ce filtre est livré sans support de filtre :
 - **Pour les installations fixes**, le filtre peut facilement être monté dans le support standard fourni et vissé au projecteur.
 - **Pour les applications de location**, le filtre peut être monté dans un "BT-CHROMA 800 - Filter frame" (code: B05549) vendu en option et fixé magnétiquement au projecteur.

Caractéristiques

Marque	Briteq
---------------	--------

Galerie photos



BT-CHROMA 800 - 1x40 beam
(order code: B05553)

