



BTI-BLINDER1 FX

Blinder LED 70 W blanc chaud + ambre avec effet « amber drift », AURA RGB 12 W, IP65. CCT 1650K-2700K, connecteurs powerCON TRUE1 et XLR étanches

Référence: B05193

299,00 € TTC



- **Blinder à LED blanc chaud + ambre de 70 W avec effet « amber drift »**, imitant parfaitement un blinder halogène.
- **Effets AURA RGB 12 W** avec contrôle des pixels et 25 effets préprogrammés à deux couches.
- Boîtier en aluminium injecté renforcé, indice IP65.
- Montage polyvalent avec options :
 - **Raccords SPLICE** : assembler plusieurs blinders en lignes, cercles, carrés, etc.
 - **Raccords CLAMP** : montage direct sur structure.
 - Support oméga optionnel pour fixation par suspension.
- Effet « amber drift » préprogrammé et contrôle séparé pour blanc et ambre.
- **CCT réglable** : 1650 K à 2700 K.
- 7 modes DMX (1 à 58 canaux), 8 et 16 bits.
- Canal de contrôle DMX pour « red shift », vitesse, gradation, ordre des pixels, etc.
- Fonction RDM pour configuration (mode, adresse DMX, température, etc.).
- Écran OLED avec touches tactiles rétroéclairées pour une configuration facile, même dans l'obscurité.
- Mode autonome avec enchaînement simple :
 - Connecteurs powerCON TRUE1 (entrée/sortie).
 - XLR 5 broches étanche (entrée/sortie).
- Kit optionnel pour conversion XLR 5 broches en 3 broches (BT-XLR5TO3 KIT).
- Alimentation intégrée 100V~240 V 50/60 Hz.
- Raccords SPLICE et CLAMP disponibles en option.

Caractéristiques

Marque	Briteq
Couleurs pilotables	Ambre, Blanc chaud, Blanc dynamique CCT, RGB
Protocole	DMX, RDM
Indice de protection	IP65
IRC	70
Type de lampe	LED
Famille	BTI

Accessoires recommandés



**PROJECTOR CASE
6**

549,00 € TTC

Réf: B03316



**BTI-BLINDER1
CLAMP
CONNECTOR**

19,00 € TTC

Réf: B05195



**BTI-BLINDER1
SPLICE
CONNECTOR**

19,00 € TTC

Réf: B05194

Galerie photos







OMEGA BRACKET
OPTIONAL

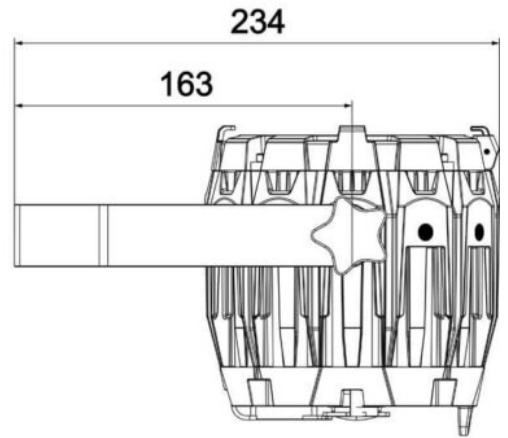
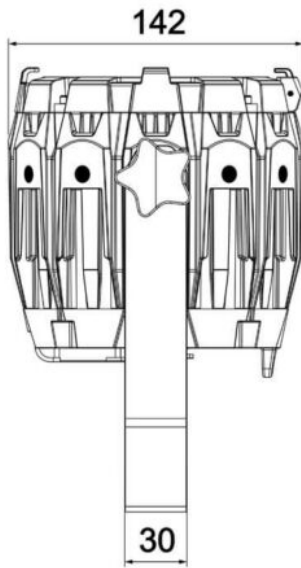
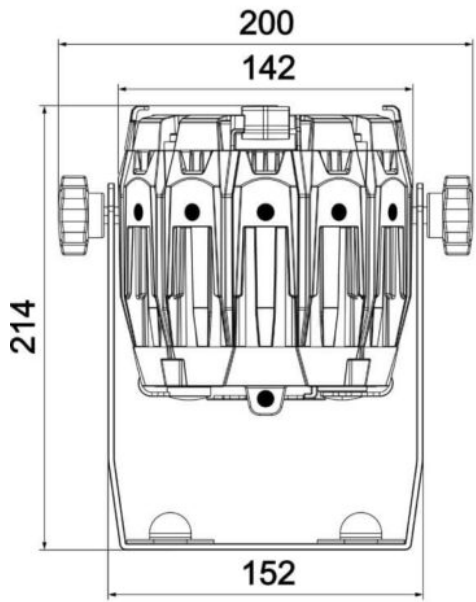


**BTI-BLINDER1
CLAMP CONNECTOR**



**BTI-BLINDER1
SPLICE CONNECTOR**





**BTI-BLINDER1 FX
RIGGING EXAMPLES**

