



BTI-BLIZZARD PROFILE

Référence: B05571

7890,00 € TTC



Puissante et silencieuse lyre IP65 à LED de 600 W équipée d'un module de découpe, CMY, CTO, IRIS etc.

- BTI-BLIZZARD PROFILE est une puissante lyre IP65 équipée d'un module de découpe.
- Il est équipé d'une source lumineuse LED de 600 W.
- Protection IP65 et fonctionnement silencieux : parfait pour une utilisation en intérieur comme en extérieur !
- Une véritable machine à tout faire : BEAM, SPOT, WASH et FRAMING!
- Rendement lumineux très élevé : 60 610 lux @5m (7°) — 1713 lux @5m (50°).
- Parfait pour : les concerts, les événements, les parcs à thème, les théâtres (en plein air),...
- Zoom électronique 16 bits à grande plage, de 7° à 50°, avec (auto)focus motorisé 16 bits.
- Iris réglable sur 16 bits : 5 → 100 %
- Module de cadrage complet avec 4 lames contrôlées individuellement et une rotation de +/-60°.
- Système de couleurs CMY, avec plusieurs macros de couleurs.
- CTO graduel : 2700K → 6800K
- 6+1 couleurs fixes, y compris UV.
- 7 +1 gobos rotatifs remplaçables avec indexation fine.
- 10+1 gobos statiques fixes en verre pour la superposition de gobos.
- Roue d'animation rotative non-stop avec indexation.
- Prisme à 4 facettes bi-rotatif.
- 2 filtres frost graduels : 1 léger + 1 moyen.
- Stroboscope précis avec effets aléatoires, pulsés et en rafale intégrés.
- Gradateur 16 bits fluide avec mode de gradation rapide et lent.
- Quatre courbes de gradation : linéaire, carrée, carrée inversée, courbe en S.
- Mouvements pan/tilt 16 bits rapides avec correction de position et canal de vitesse pan/tilt.
- Mode ventilateur super silencieux pour les applications de théâtre.
- Utilise 35, 41 ou 44 canaux DMX + fonction RDM pour une configuration à distance facile.
- Support complet pour Art-Net™ et sACN !
- Serveur web interne pour une configuration supplémentaire à distance.
- L'écran LCD matriciel assure une navigation facile dans les différents menus de configuration.
- Entrées/sorties DMX 5 broches + entrées/sorties RJ45 + compatible powerCON TRUE1.
- Entrées/sorties DMX compatibles avec le kit BT-XLR5TO3.
- Équipé de supports oméga pour une installation rapide.
- Dimensions : 42 x 36 x 73 cm
- Poids : 34 kg

Caractéristiques

Marque	Briteq
Indice de protection	IP65
Fonction	10 gobos fixes, 6 couleurs, 7 gobos rotatifs, CTO (2700 k à 6800 k), Effet frost linéaire, Effet frost motorisé, Focus motorisé, Iris, Prime bi-rotatif 4 facettes, Zoom motorisé
Protocole	Art-Net, DMX, RDM, sACN, Wireless DMX
Lux	1713 lux (50°) à 5 m, 60610 lux (7°) à 5 m
Puissance	600 W

Type de lampe	LED
Famille	BTI

Accessoires recommandés



BT-XLR5TO3 KIT

11,90 € TTC
Réf: B05517



MOVING HEAD CASE 10

790,00 € TTC
Réf: B03313



OMEGA BRACKET BIG

9,90 € TTC
Réf: B02678



BTI-BLIZZARD W- DMX MODULE

169,00 € TTC
Réf: B05566

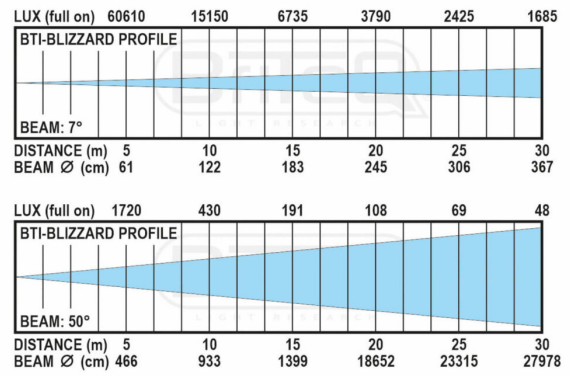


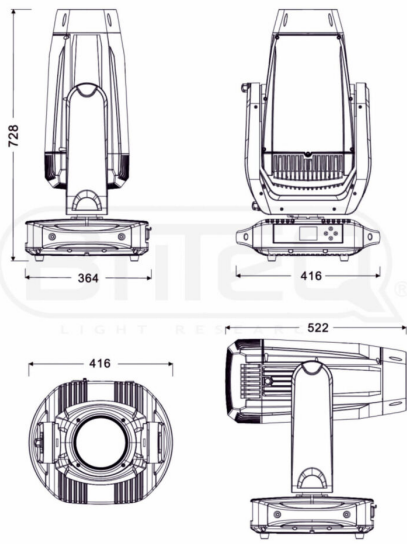
BTI-BLIZZARD BSW2

5790,00 € TTC
Réf: B05568

Galerie photos







 **hitmusic**
Fabrique sensorielle

www.hitmusic.eu