



CHF860

Référence: H9909

169,00 € TTC



• Plafonnier 8" 60 W 8 Ohms • Sonorité Haute Fidélité • Véritable enceinte 2 voies avec caisse de résonance • Design sobre et élégant • Installation facile

- Enceinte 2 voies
- Puissance RMS : 60 W
- Puissance Max : 250 W
- Impédance : 8 Ohms
- Tweeter : 25 mm (1")
- Boomer : 210 mm (8")
- Réponse en fréquence : 40 Hz - 20 kHz
- Sensibilité : > 90 dB, +/-3dB
- SPL max (@1m) : 111 dB
- Accroche : 4 pattes à visser
- Dimensions extérieures (diamètre et profondeur) : Ø280 x 195 mm
- Diamètre de perçage : 247 mm
- Poids Net : 2,48 kg

Caractéristiques

Marque	Audiophony PA
Couleur de finition	Blanc
Impédance	8 Ω
Puissance	60 W, 250 W
Indice de protection	IP20
Famille	CHF
Taille du modèle	8"

Accessoires recommandés



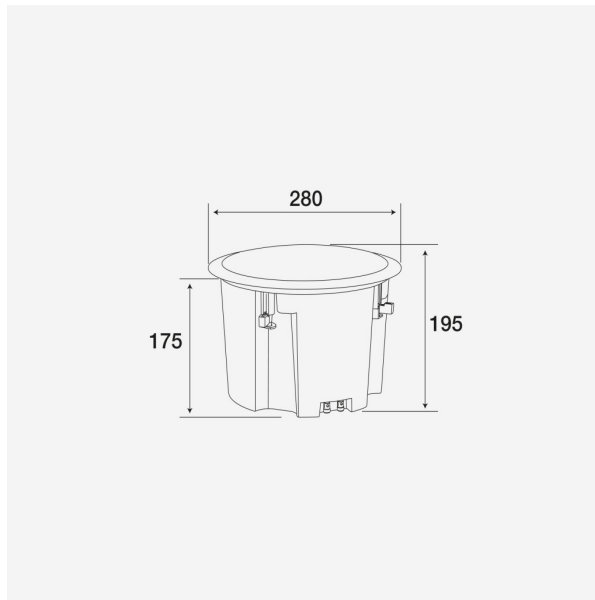
CHP660

129,00 € TTC

Réf: H9910

Galerie photos





www.hitmusic.eu