



CHP610

Référence: H9756

59,00 € TTC



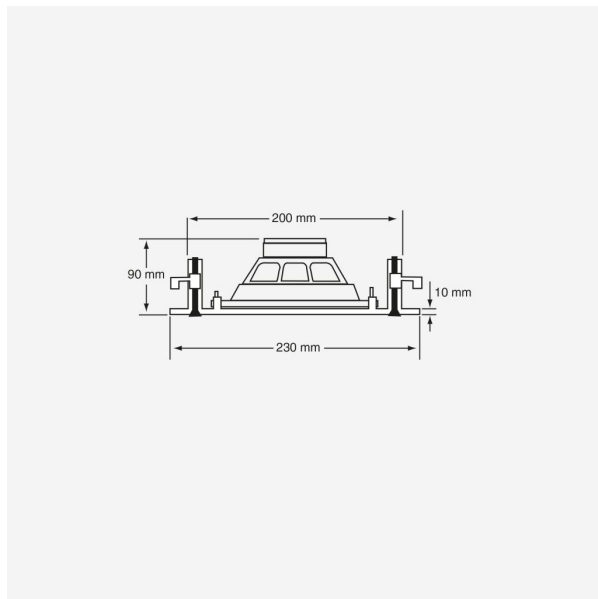
Plafonnier 2 voies 6" 100 V ABS 2,5/5/10 W • Système 2 voies • Sonorité claire • Design sobre et élégant • Installation facile

- Haut-parleur à 2 voies
- Puissance de sortie RMS : 10 W
- Puissance de sortie maximale : 18 W
- Sortie de puissance : 10 W, 5 W ou 2.5 W
- 100 V
- Tweeter : 25 mm (1")
- Boomer : 165 mm (6.5")
- Réponse en fréquence : 56 Hz 20 kHz
- Sensibilité >93 dB
- SPL max (@1m) : 103 dB
- Dimensions extérieures (diamètre et profondeur) : 230 x 90 mm
- Diamètre du trou de perçage : 200 mm
- Poids net : 1,4 kg

Caractéristiques

Marque	Audiophony PA
Couleur de finition	Blanc
Tension	100 V
Puissance	2,5 W, 5 W, 10 W
SPL max (@1m)	103 dB
Famille	CHP
Indice de protection	IP20
Taille du modèle	6,5"

Galerie photos



 **hitmusic**
Fabrique sensorielle

www.hitmusic.eu