



EHP520B

Référence: H9763

109,00 € TTC



Enceinte murale 5 pouces en ABS - Ligne 70/100 V/8 Ohms - Noire • Sonorité Haute Fidélité en 40 W • Utilisation en intérieur • Design discret, disponible en finition noire • Système d'accroches intégré • Utilisation en basse impédance ou en ligne 100 V

- Puissances :
 - 10 ou 20 ou 40W en ligne 100V
 - 5 ou 10 ou 20W en ligne 70V
 - 40W sous 8 Ohms
- Alimentation : 100 V ou 8 Ohms
- Impédances : 2 K ou 1 k ou 0.5 k Ohms ou basse impédance en 8 Ohms
- Composants : Haut-parleur 5" et tweeter 1"
- Sensibilité (1 M/1 W) : 89 dB
- SPL max (@1m) : 105 dB
- Réponse en fréquence : 80 Hz - 18 kHz
- Construction : Corps en ABS noir, grille métallique
- Accroche : lyre de fixation orientable
- Connection : Connecteur deux broches
- Dimensions : 270 x 187 x 165 mm
- Poids : 3,4 kg

Caractéristiques

Marque	Audiophony PA
Couleur de finition	Noir
Impédance	8 Ω
Tension	100 V
Puissance	10 W, 20 W, 40 W
Indice de protection	IP20
SPL max (@1m)	105 dB
Famille	EHP
Taille du modèle	5"

Accessoires recommandés



ROT45b

10,80 € TTC

Réf: H9824

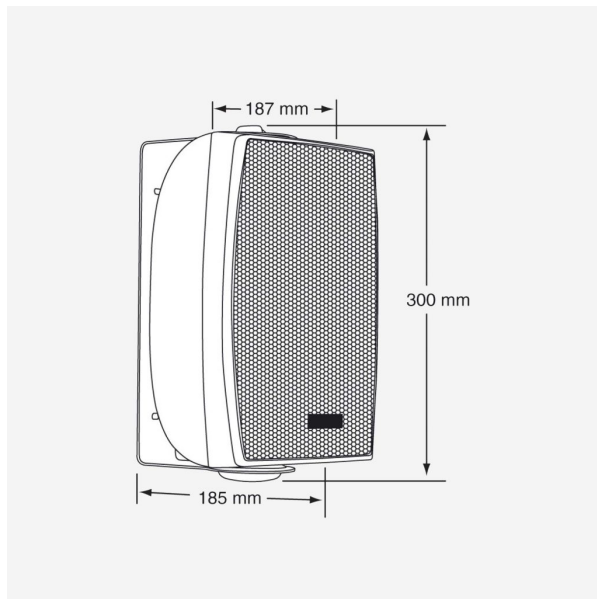


EHP520W

109,00 € TTC

Réf: H9762

Galerie photos



 **hitmusic**
Fabrique sensorielle

www.hitmusic.eu