



## LED DMX-CONTROL XLR Mk2

Contrôleur DMX pour luminaire LED très polyvalent pour toutes sortes de projecteurs LED passifs 12 V DC/24 V DC comme des bandes LED

Référence: B05401

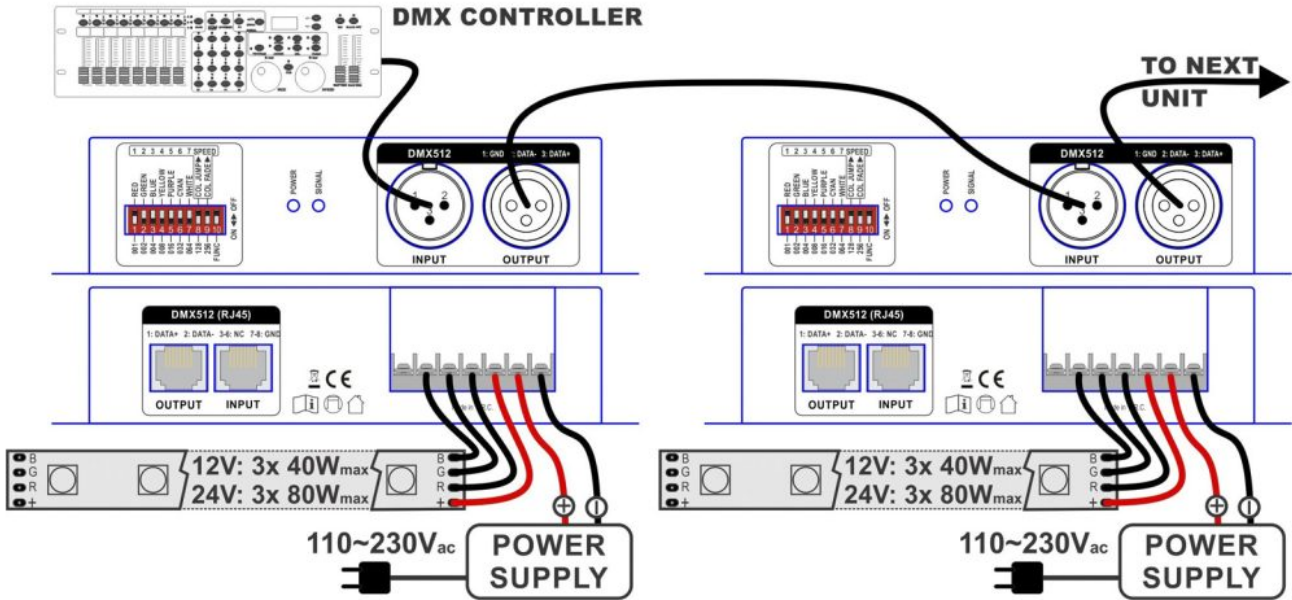
- Contrôleur DMX pour luminaire LED très polyvalent pour toutes sortes de projecteurs LED passifs 12 V DC/24 V DC comme des bandes LED.
- Utilisable avec les bandes LED RVB et monocouleur.
- Technologie PWM pour une variation d'intensité uniforme et sans papillotement de 0 à 100 %.
- Installation électrique simple : l'unité est dotée d'entrées/sorties DMX via XLR et RJ45 et de sorties pour luminaire LED via bornier.
- Puissance de sortie max. : 40 W/canal = 120 W sous 12 V DC ou 80 W/canal = 240 W sous 24 V DC
- La puissance de sortie pour luminaire LED peut toujours être augmentée à l'aide de nos amplificateurs [LED REPEATER].
- Toutes les fonctions sont contrôlables :
  - Directement sur le contrôleur (commutateurs DIP)
  - À l'aide d'un contrôleur LEDCON-02 Mk2 (en mode sonore également)
  - À l'aide de tout contrôleur DMX standard.
- Différents modes de fonctionnement autonomes :
  - Mode couleur fixe : accès instantané à 7 couleurs préprogrammées.
  - Mode chenillard automatique : 7 chenillards de couleur à 7 vitesses différentes.
  - Mode chenillard progressif : 7 chenillards progressifs à 7 vitesses différentes.
- 4 canaux DMX sont nécessaires : canal 1 = rouge, canal 2 = vert, canal 3 = bleu, canal 4 = variateur/stroboscope.
- Le boîtier est prévu pour une installation sur mur simple.
- Convient parfaitement aux installations LED domestiques, aux magasins, ...
- Aucun ventilateur de refroidissement : complètement silencieux !

## Caractéristiques

<b>Marque</b>	JB Systems
---------------	------------

## Galerie photos





# INDEPENDENT CONTROL OF 3pcs ONE-COLOR STRIPS

