

## **PT29-300 W**

Référence: H11466

**369,00 € TTC**



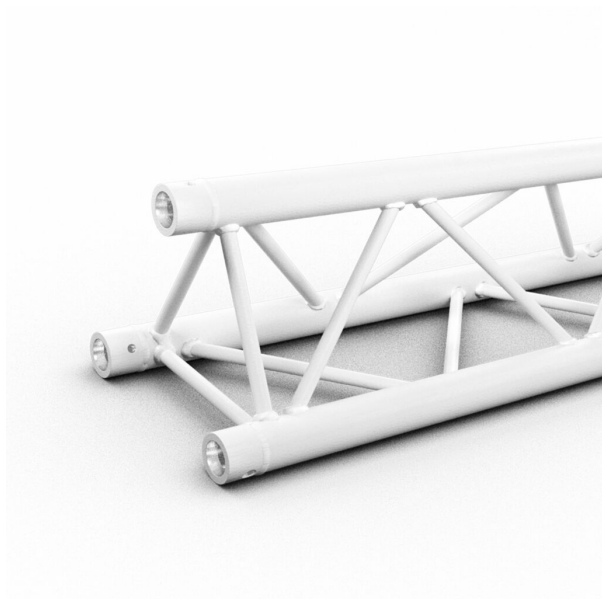
Poutre aluminium triangulaire **Longueur : 300 cm** **Livré avec 1x kit de jonction**

- Tubes de 50 mm
- Filets de 16 mm
- Section triangulaire de 240 mm d'entraxe entre chaque tube (290 mm extérieur)
- Assemblage par manchon à goupille conique et clavette
- Poids moyen par mètre : 4,5 kg
- Section : 290 mm
- Longueur : 300 cm
- Utilisation : pointe en bas
- Poids : 12,3 kg
- Fabrication répondant aux normes ISO DIN 4113 et TÜV.
- Structure en alliage d'aluminium (EN AW 6082 T6).
- L'utilisation des jonctions coniques et des clavettes permet une mise en oeuvre très rapide de tous les types de configurations alliant une grande robustesse à une stabilité irréprochable. Le démontage est lui aussi rapide et facile.

### Caractéristiques

<b>Marque</b>	ConteStage
<b>Longueur</b>	300 cm
<b>Couleur de finition</b>	Blanc
<b>Famille</b>	Triangulaire 290
<b>Structure</b>	Poutre

## Galerie photos



[www.hitmusic.eu](http://www.hitmusic.eu)