



RACK CASE 10/18U

Rack-case régie pratique et polyvalent - 19"

Référence: B03240

549,00 € TTC



- Rack-case régie pratique et polyvalent.
- L'espace rack 19 pouces horizontale situé dans la partie supérieure permet d'installer de consoles de mixage, contrôleurs, etc.
- Support à glissières pour ordinateur portable
- Gardez tous votre équipement câblé dans le coffre afin de pouvoir monter / démonter votre installation en seulement quelques secondes !
- Équipé de 4 roues pivotantes de très bonne qualité, dont deux avec frein

Les détails qui font la différence:

- **Couvercle avant:**

- Peut instantanément être transformé en table
- La table peut être installée tant à droite qu'à gauche du flight-case.
- Un passage pour les câbles est prévu des deux côtés

- **Support pour ordinateur portable:**

- Grâce à son design, l'ordinateur portable peut même rester dans le flight-case pendant le transport
- Les bandes Velcro fixés sur le support + la mousse intégré dans le couvercle supérieur tiennent votre ordinateur bien en place pendant le transport
- Les rails du système de support à glissières sont installés suffisamment bas pour qu'ils ne vous gênent pas quand vous manipulez votre console de mixage ou contrôleur 19" installé dans le rack horizontal.
- Si vous n'avez pas du tout besoin de ce support, il suffit de le retirer tout simplement

- **Porte arrière:**

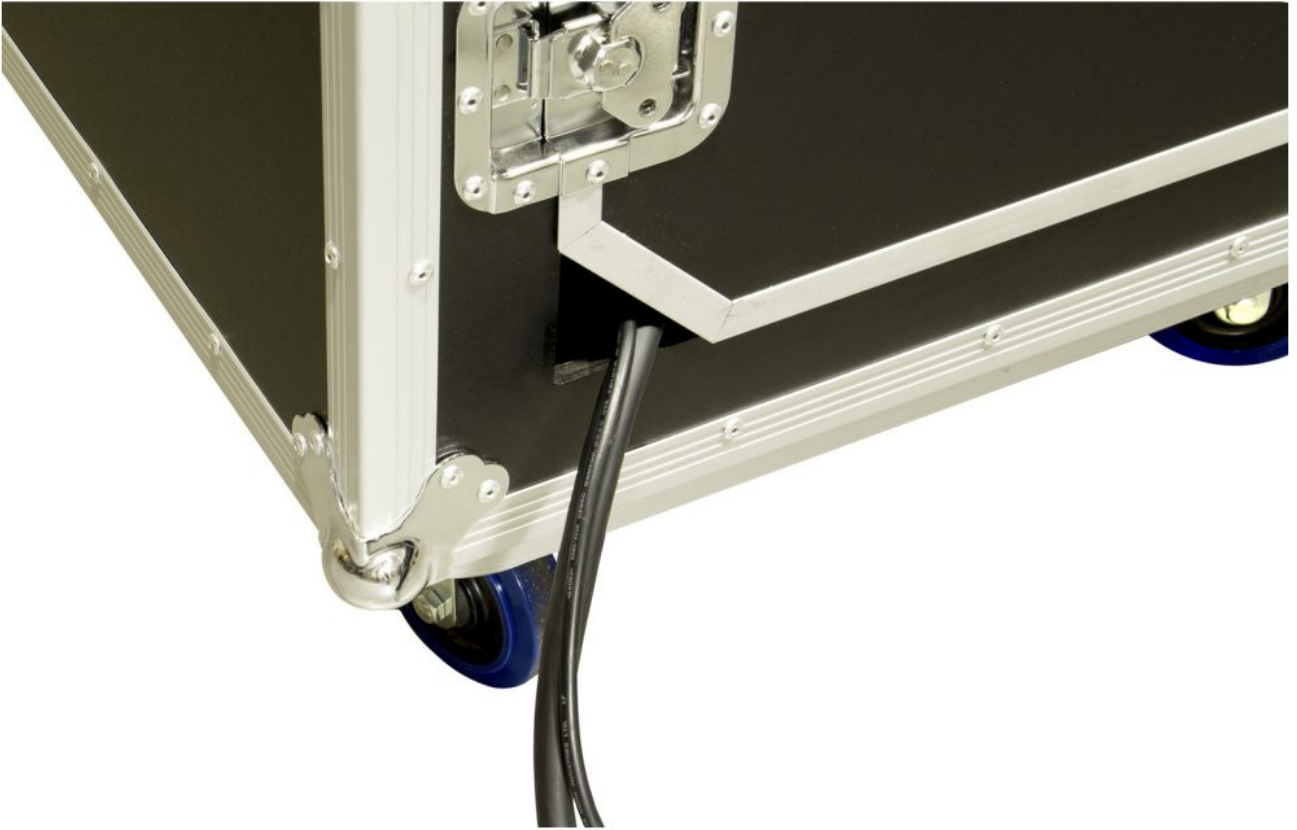
- Plus facile et plus rapide à ouvrir / fermer qu'un couvercle classique
- Un découpe est prévue dans la partie inférieure pour que vous puissiez fermer la porte, tout en laissant passer les câbles nécessaires.

Caractéristiques

Marque	JVcase
---------------	--------

Galerie photos

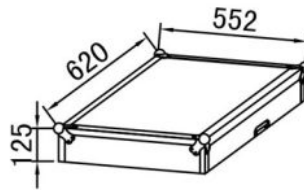




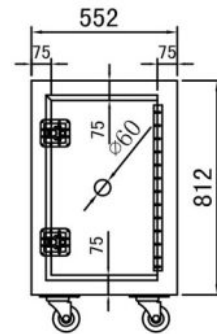
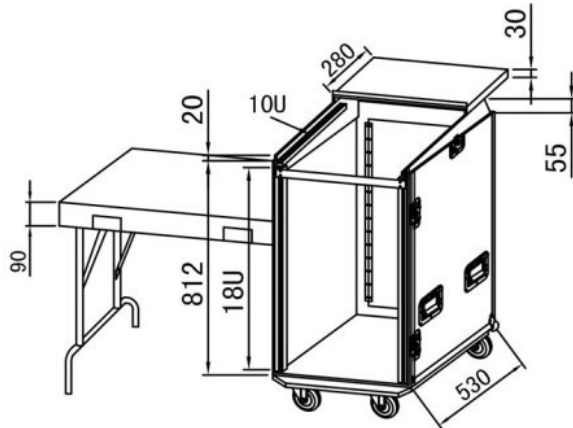




WWW.JVCASE.COM



usable depth: 530mm



RACK CASE 10/18U