



SA-12

Enceinte active de 12" avec DSP et technologie d'amplification « Pascal Audio® » de 650 W rms

Référence: B08605

1090,00 € TTC



- Enceinte active professionnelle pour une large gamme d'applications différentes :
 - **LOCATION** : enceintes robustes avec entrées audio polyvalentes
 - **MONITEUR DE SCÈNE** : son transparent avec peu d'effet Larsen
 - **CLUBS, BARS, DJ PRO, ...** : un son « hifi » incroyable, même à des niveaux de pression acoustique élevés
- **Technologie d'amplification « Pascal Audio® »** pour une fiabilité et un impact maximum :
 - HF : 150 W rms (moteur à compression 1" avec 90°H x 40°V, fabriqué par « Redcatt® » USA)
 - LF : 500 W rms (woofer 12", fabriqué par « Lavoce® » Italy)
- Amplificateur **contrôlé par DSP** avec différents préréglages :
 - Egaliseurs paramétriques
 - Limiteur / compresseurs
 - Filtre actif 2 voies avec **filtrage FIR**
 - Préréglages d'usine pour différentes applications
 - Gestion sophistiquée de la température de l'amplificateur
 - Le logiciel et les préréglages peuvent être mis à jour
 - Egaliseur paramétrique 4 bandes entièrement paramétré pour un son parfait
- **Deux canaux d'entrée mixables** :
 - CH1 : niveau LIGNE, symétrique (XLR / Jack 6,3 mm) et asymétrique (RCA / cinch)
 - CH2 : différents niveaux :
 - MIC symétrique (XLR / Jack 6,3 mm)
 - MIC symétrique avec filtre passe-haut
 - Entrée LINE symétrique (XLR / Jack 6,3mm)
 - 2 sorties audio :
 - LINK OUTPUT pour CH1
 - SORTIE MIXTE : pour relier d'autres haut-parleurs
- SPL max. : 129 dB @ 1m
- Entrée/sortie powerCON avec interrupteur séparé.
- 6 points d'ancrage M6 pour la suspension horizontale / verticale.
- En multiplex de bouleau baltique de premier choix avec finition texturée noire anti-rayures à base de polyurée.
- La conception intelligente de l'enceinte permet de l'utiliser comme moniteur sans pieds séparés.
- Poignées de transport robustes avec adaptateur de pied 35 mm intégré.
- Pieds en caoutchouc très résistants.

Caractéristiques

| | |
|-------------------------|------|
| Marque | Synq |
| Taille du modèle | 12" |

| | |
|-----------------------------|---|
| Puissance | 650 W rms |
| SPL max (@1m) | 129 dB |
| Fonction | Crossover réglable, DSP, Embase 35 mm, Limiteur |
| Famille | SA |
| Indice de protection | IP20 |

Références compatibles



SA-15

**1190,00 €
TTC**

Réf: B08606



SA-B15

**1990,00 €
TTC**

Réf: B08607



SA-10

959,00 € TTC

Réf: B08604



**TOURING BAG -
SA-12**

39,00 € TTC

Réf: B08634

Galerie photos







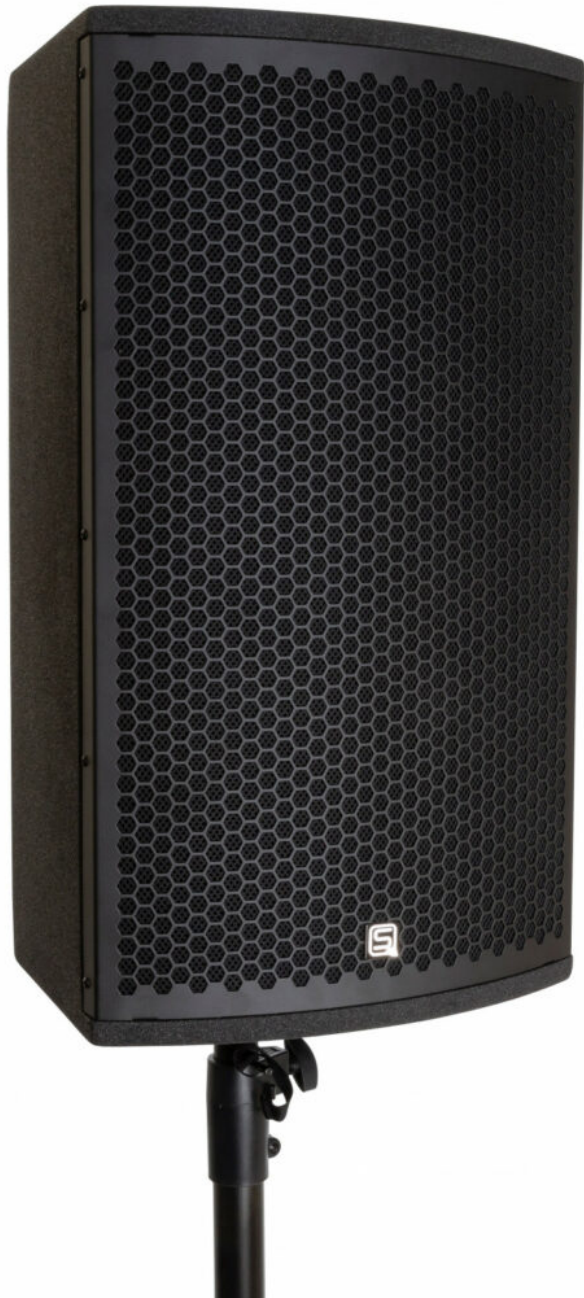


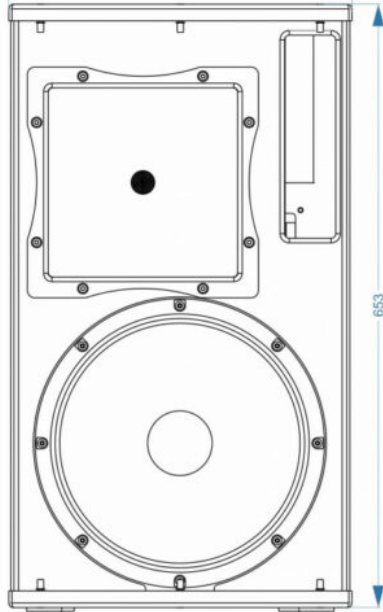
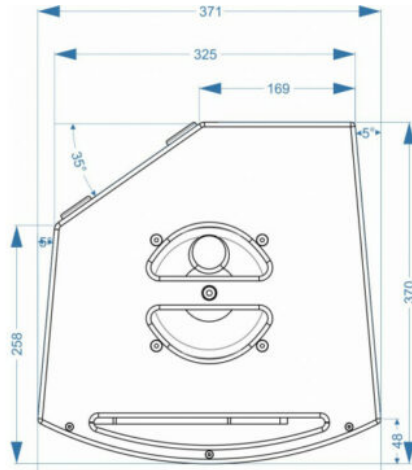












SA-12