



UNO-A

Référence: H10336

57,00 € TTC



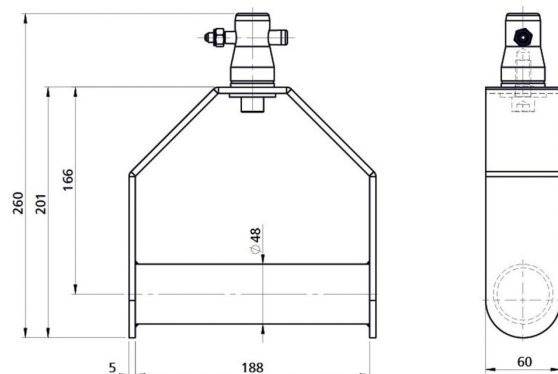
Etrier de suspension pour projecteur Pour tube de 50 mm

- Largeur : 188 mm
- Hauteur : 240 mm
- Epaisseur : 70 mm
- Poids net : 2,4 kg
- Charge maximale : 100 kg
- Fabrication répondant aux normes ISO DIN 4113 et TÜV.
- Structure en alliage d'aluminium (EN AW 6082 T6).
- L'utilisation des jonctions coniques et des clavettes permet une mise en oeuvre très rapide de tous les types de configurations alliant une grande robustesse à une stabilité irréprochable. Le démontage est lui aussi rapide et facile.

Caractéristiques

Marque	ConteStage
Structure	Support
Couleur de finition	Noir

Galerie photos



 **hitmusic**
Fabrique sensorielle

www.hitmusic.eu