



UNO-HW

Référence: H11436

155,00 € TTC



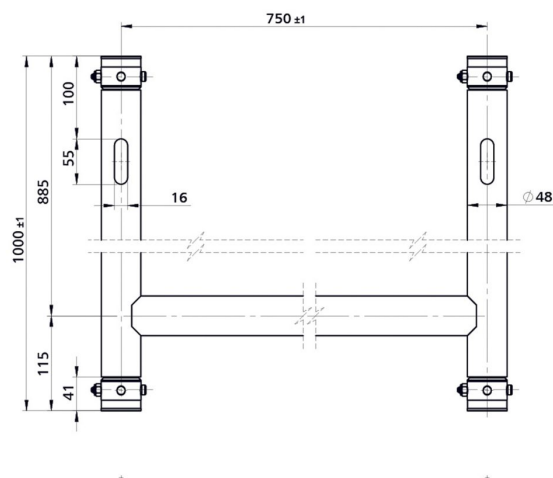
Cadre en H pour accroche de projecteur Pour tube de 50 mm Fabrication répondant aux normes ISO DIN 4113 et TÜV Structure en alliage d'aluminium (EN AW 6082 T6) Finition blanc

- Largeur : 750 mm
- Hauteur : 1000 mm
- Epaisseur : 48 mm
- Poids net : 3,45 kg
- Charge maximale : 200 kg
- L'utilisation des jonctions coniques et des clavettes permet une mise en oeuvre très rapide de tous les types de configurations alliant une grande robustesse à une stabilité irréprochable
- Le démontage est lui aussi rapide et facile

Caractéristiques

Marque	ConteStage
Structure	Support
CMU	200 kg
Couleur de finition	Blanc

Galerie photos



www.hitmusic.eu