

VBAR-50DW

Référence: H11382

549,00 € TTC



Projecteur architectural IP66 12 LEDs 2700-5600 K 50 W 15 × 30°

LED

- 12 x LEDs 4 W Dynamic White 2700-5600 K
- Lentilles asymétrique à ouverture de 15 x 30°

Luminosité

- 2355 lm - 325 lux à 5 m

CRI

- 95

Consommation

- 50 W

Dimensions

- 484 x 117 x 53 mm

Poids

- 3.2 kg

Connections

- Connections DMX/Power par cordons hybrides IN et OUT avec fiches IP 67

Caractéristiques

- Contrôle par boîtier externe VRDM-Control pour le paramétrage par RDM
- Compatible avec les consoles RDM sur certains paramètres
- Protocole de commande DMX sur 2 à 4 canaux selon le mode choisi
- Alimentation : 110-240 V/50-60 Hz
- Taux de rafraîchissement sélectionnable de 900 Hz à 3600 Hz
- Refroidissement : par convections
- Finitions : fonte d'aluminium peinture époxy gris blanc RAL 9002
- Degré de Protection IP 66 : résiste à la poussière et aux projections d'eau dans toutes les directions
- Résistance aux chocs IK 07 : protégé contre un choc

Caractéristiques

Marque	Contest Architectural Lighting
Couleurs pilotables	Blanc chaud, Blanc froid, Blanc naturel
Puissance	50 W
Protocole	DMX, RDM
Type de lampe	LED

Accessoires recommandés



VRDM-CONTROL

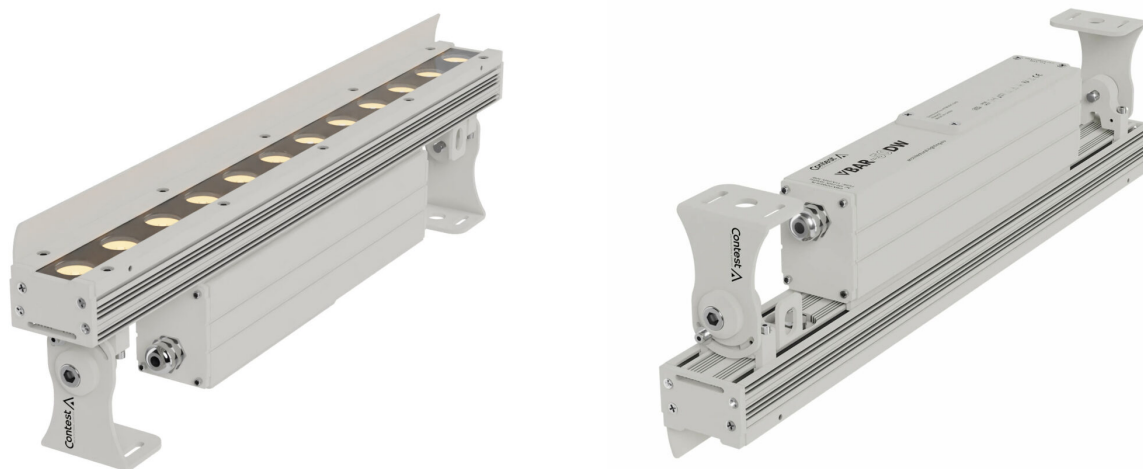
379,00 € TTC
Réf: H11383



VRDM-SPLIT

249,00 € TTC
Réf: H11546

Galerie photos



 **hitmusic**
Fabrique sensorielle

www.hitmusic.eu