



WB-L30

Support mural pour grandes enceintes 30cm, 40kg

Référence: B00761

29,90 € TTC

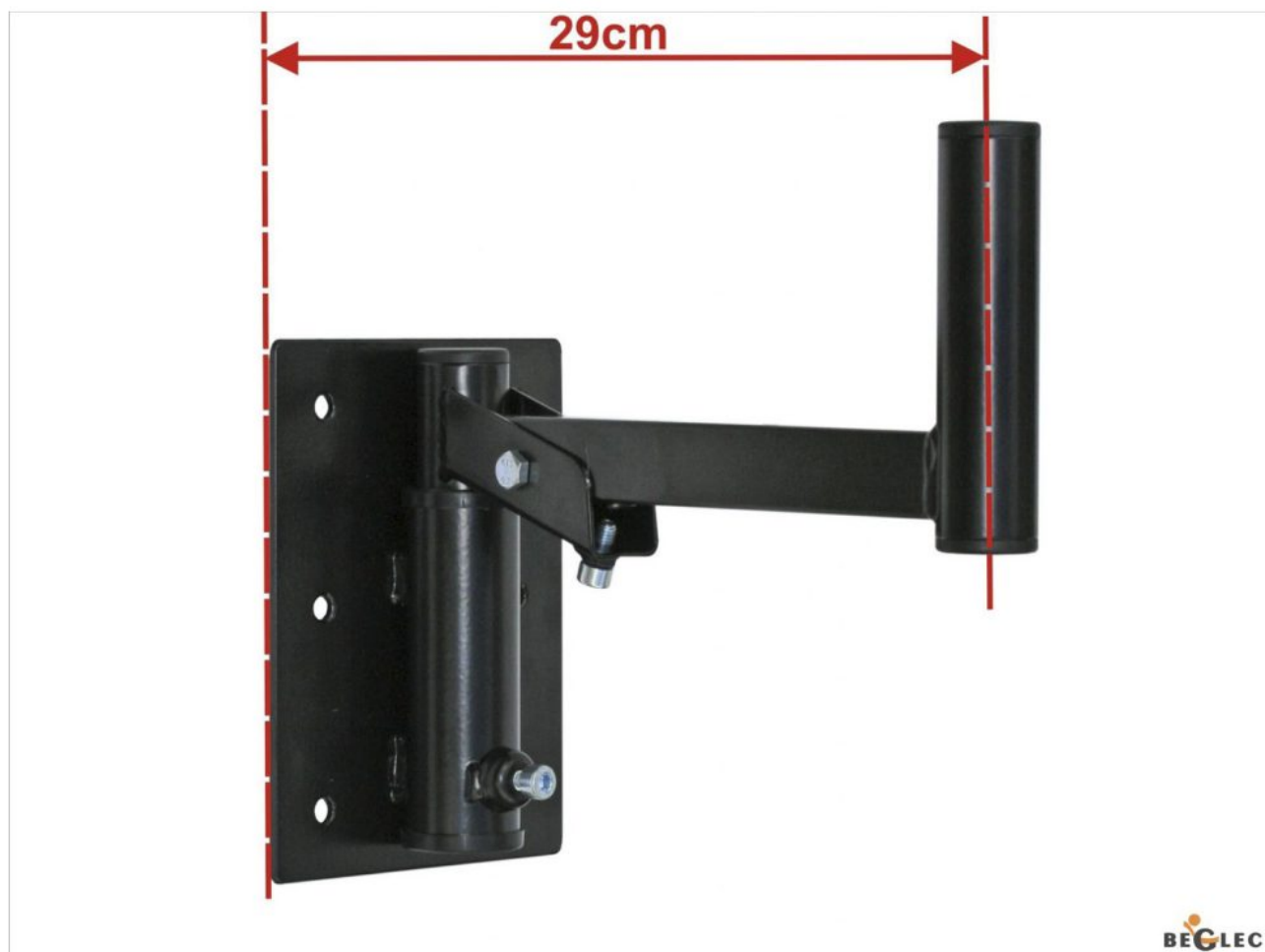


- Support mural très solide pour grandes enceintes
- Version longuee: distance jusqu'au mur = 29cm
- Le support peut pivoter sur environ 180°, ce qui permet de placer l'enceinte dans plusieurs positions.
- Angle d'inclinaison réglable: de 0° à 20°
- Convient uniquement pour des enceintes pourvues d'un adaptateur pour pied de 35 mm.
- Charge: jusqu'à 40kg
- Une vis a expansion avec crochet est livrée avec l'adaptateur. Utilisez-le pour attacher une chaîne de sécurité (optionnel)
- Convient parfaitement pour les enceintes suivantes:
 - *JB Systems PL15*
 - *JB Systems VIBE12*
 - *JB Systems VIBE15*
 - ...
 -

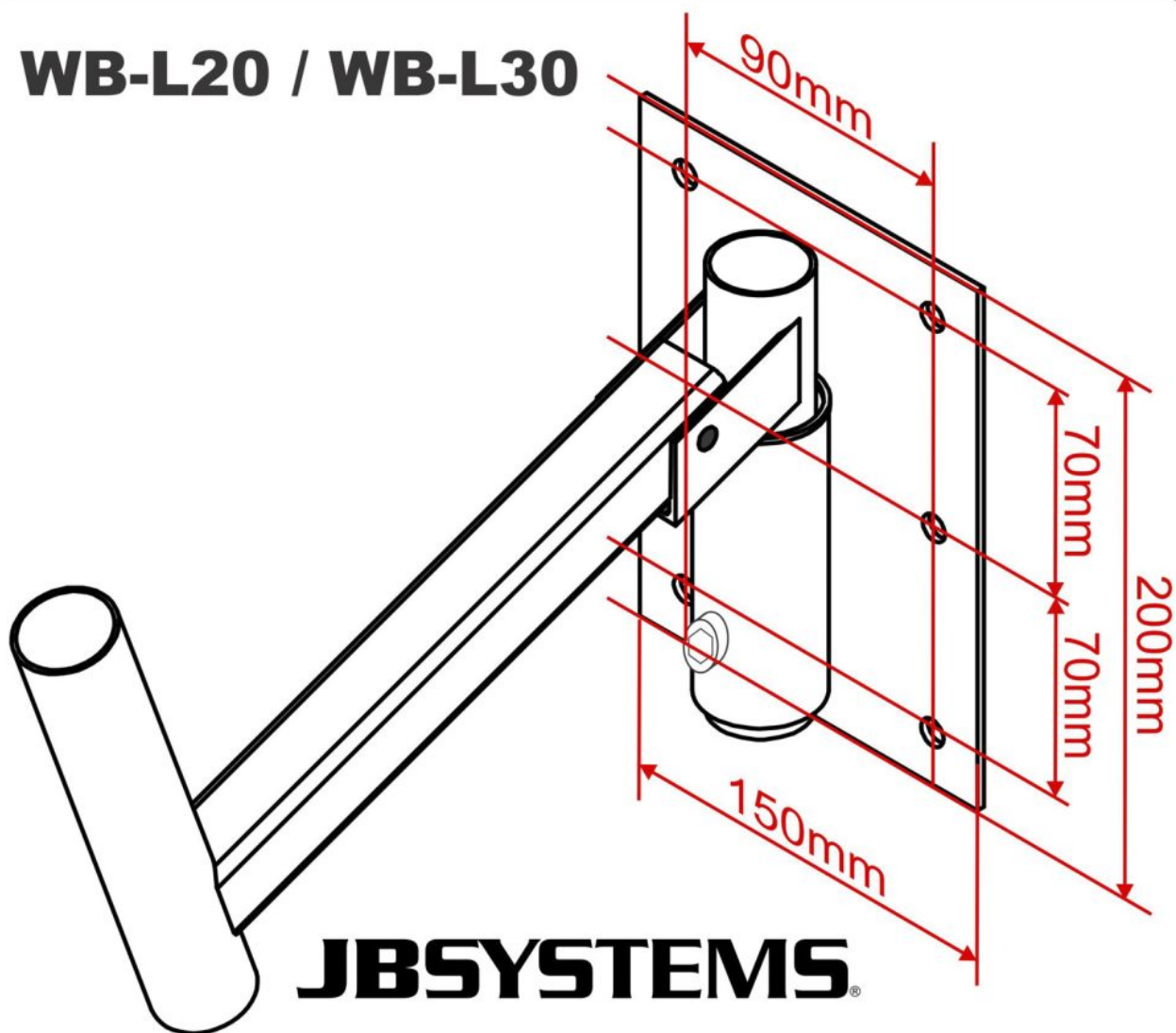
Caractéristiques

Marque	Hilec
Couleur de finition	Noir
Type de support	Mural
CMU	30 kg

Galerie photos



WB-L20 / WB-L30





BEGLEC